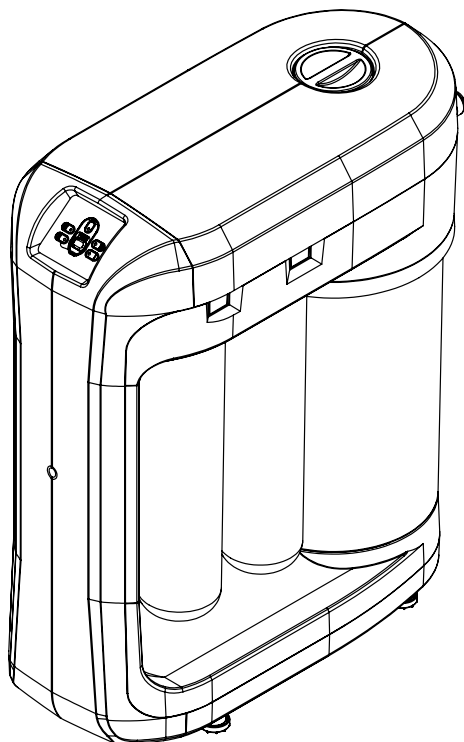


AQUAPHOR[®]
water filters



RO-202S

SYSTEM ODWRÓCONEJ OSMOZY

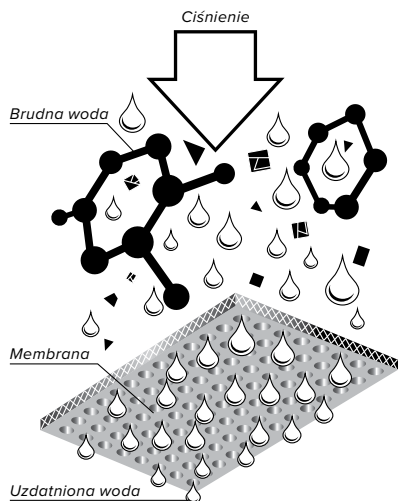
Instrukcja obsługi

1. Wprowadzenie

Filtr do wody Aquaphor RO-202S (dalej - filtr do wody) został wyprodukowany przez firmę AQUAPHOR Corp.

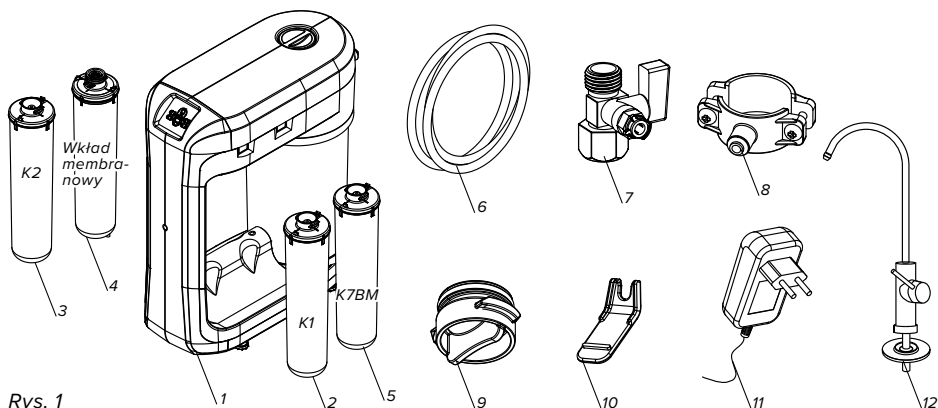
Filtr przeznaczony jest do zmiękczenia oraz oczyszczania wody pitnej z zanieczyszczeń mechanicznych, zawiesin, a także związków chemicznych. Filtr pozbawia wodę nieprzyjemnego smaku, zapachu i barwy, przywracając jej jednocześnie krystaliczną czystość - pod warunkiem, że woda poddawana procesowi filtracji pochodzi z sieci wodociągowej, a użytkownik filtra stosuje się do zaleceń podanych w niniejszej instrukcji. Działanie filtra do wody polega na przenikaniu cząsteczek wody przez półprzepuszczalną membranę osmotyczną pod ciśnieniem przewyższającym ciśnienie osmotyczne.

Materiały, z których został wyprodukowany filtr, są przyjazne środowisku i nie wydzielają do wody niebezpiecznych dla organizmu człowieka substancji.



2. Parametry techniczne

Wymiar (długość x wysokość x szerokość)	411 × 486 × 195 mm
Min. ciśnienie w wodociągu	0,9 Bara
Max. ciśnienie w wodociągu	6,3 Bara
Temperatura wody	+ 5 to + 38 °C
Maksymalna wydajność membrany odwróconej osmozy dla RO-202S (przy temperaturze wody + 25oC i ciśnieniu 4atm))	15.2 l/h
Zestawienie wody przefiltrowanej do wody uchodzącej do kanalizacji (dla temperatury nie niższej niż 20 °C)	1:2–1:4
Waga urządzenia	12 kg



Rys. 1

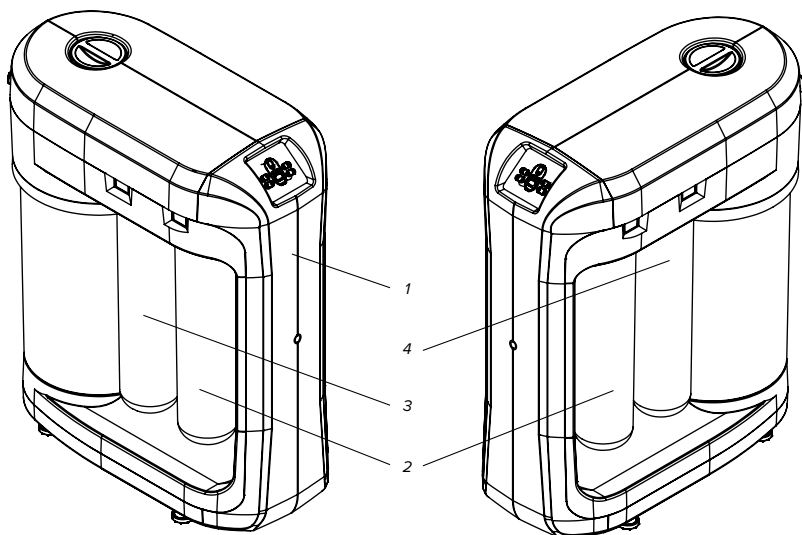
3. Spis elementów dołączonych do filtra:

Nr.	Nazwa	ilość	
1	RO-202S obudowa filtra (1)	1 szt.,	
2	Wkłady:		
	Filtracja wstępna:		
	2.1	2.1.1 K1 – wkład wymienny (2)	1 szt.,
		2.1.2 K2 – wkład wymienny (3)	1 szt.,
	2.2	Membrana osmotyczna	
		2.2.1 Wymienny wkład membranowy (4)	1 szt.,
2.3	Uzdatnianie wody:		
	2.3.1	K7BM - wkład wymienny (5)	1 szt.,
3	Wężyki podłączeniowe (6)		
	3.1	1/4" wążek JG (d 6.35 mm, L=1.3 m, czerwony)	1 szt.,
	3.2	1/4" wążek JG (d 6.35 mm, L = 1.2 m, czarny)	1 szt.,
	3.3	1/4" wążek JG (d 6.35 mm, L = 1.0 m, niebieski) z tuleją dociskową do podłączenia w wylewce	1 szt.,
4	Trójnik z półsrubunkiem (7)	1 szt.,	
5	Obejma odpływu do kanalizacji (8)	1 szt.,	
6	Korek serwisowy (9)	1 szt.,	
7	Kluczyk do odpinania wężyka (10)	1 szt.,	
8	Zasilacz elektryczny (11)	1 szt.,	
9	Wylewka dla wody uzdatnionej (12)	1 szt.,	
10	Instrukcja obsługi	1 szt.,	

Zasilanie elektryczne

Napięcie zasilania	100-240 V AC
Gniazdo	CEE 7/16
Moc zasilania (praca)	24 V DC
Natężenie (praca)	1,5 A
Przewód zasilania	∅ 2,5 × ∅ 5,5 mm
Minimalna długość przewodu zasilania	1.0 m

4. Budowa i funkcjonalność RO-202S



Rys. 2

Główne elementy RO-202S

1 – Obudowa filtra

2 – Filtracja wstępna

3 – Membrana osmotyczna

4 – Uzdatanianie i mineralizacja wody

1. Obudowa **RO-202S** (1) składa się z płyty górnej zakrytej pokrywą, podstawy z zasobnikiem oraz przednim panelem. Cztery kolektory (do montowania wkładów filtracyjnych) i część hydrauliczna znajdują w górnej części obudowy. Górna płyta jest przykryta ozdobną osłoną, wyposażoną w uchwyty mocujące oraz blokadę (zamknięcie), znajdującą się w środkowej części. W celu zwiększenia ciśnienia i sprawności RO 202S jest wyposażony w pompę, która jest zamontowana w dolnej części obudowy (podstawy). RO-202S jest wyposażony w zbiornik do przechowywania przefiltrowanej wody, aby w dowolnym momencie móc zapewnić jej pożądaną ilość. Z przodu obudowy RO-202S znajduje się panel i moduł elektroniczny oraz elementy sterujące.

2. Wymienne wkłady filtracyjne K1 i K2 są przeznaczone do wstępnej filtracji wody (2). Elementy te zostały zaprojektowane do usuwania zanieczyszczeń z wody, takich jak tlenki żelaza, aktywny chlor, czy zanieczyszczenia mechaniczne, które mogą uszkodzić membranę osmotyczną.

3. Wymienny wkład membranowy (3) zawiera membranę osmotyczną. Wkład membranowy odwróconej osmozy usuwa z wody związki organiczne i nieorganiczne. Redukuje rozpuszczone sole i daje efekt zmiękczenia. Obniża TDS wody.

4. Część uzdatniania wody (4) zawiera wkład mineralizujący i mikrofiltracji K7M. Jednostka do uzdatniania wody usuwa bakterie z wody, w tym cysty *Lamblii* *, obce zapachy, poprawia smak wody, a także mineralizuje wodę.

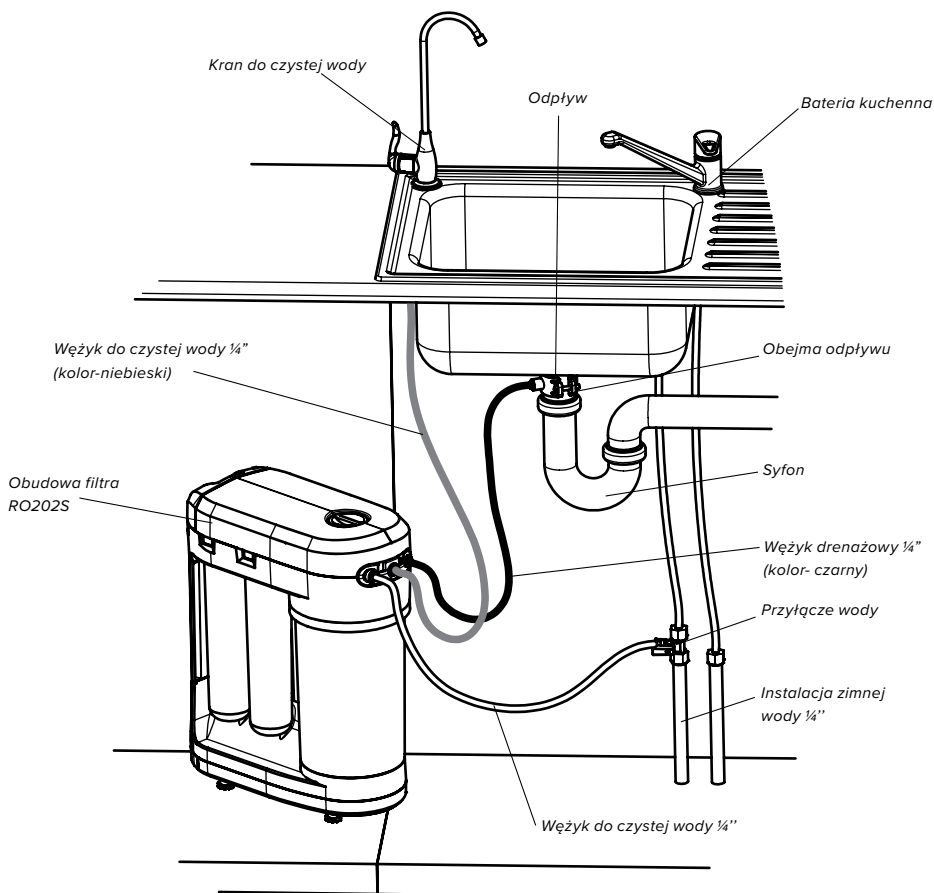
UWAGA! Wydajność RO-202S zależy od ciśnienia w sieci wodociągowej. Nie można zagwarantować prawidłowego działania RO-202S przy ciśnieniach poniżej 0,9 bara

* Testowane na: *Escherichia coli* 1257, *Enterobacter cloacae*, *Pseudomonas aeruginosa*, coliphage f-2, *Bac. thuringiensis*.

5. Instalacja RO-202S

Proszę posłużyć się niniejszą instrukcją, w celu zapewnienia prawidłowego montażu i uruchomienia filtra.

Rekomendujemy skorzystanie i powierzenie instalacji i uruchomienia autoryzowanemu serwisowi W tym celu prosimy o kontakt ze sprzedawcą filtra.



Rys. 3

Znajdź dogodną lokalizację dla swojego RO-202S. Filtr musi być zainstalowany w pobliżu zasilania w zimną wodę i montażu wylewki. Należy zwrócić uwagę na źródła ciepła (piece,

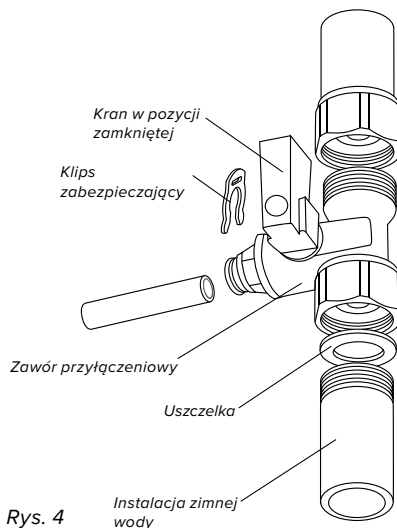
kuchenki, zmywarki) aby zapobiec odkształcaniu się elastycznych wężyków i elementów wykonanych z tworzywa. (rys. 3).

Instalacja przyłącza wody dla filtra*

- Zamknij zawór na zasilaniu kranu kuchennego.
- Otwórz kran kuchenny, aby zmniejszyć ciśnienie.
- Odkręć nakrętkę mocującą elastyczny wężyk zimnej wody.

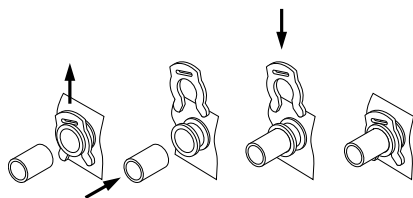
UWAGA! Elastyczny wężyk może zawierać trochę wody, która pozostała po zamknięciu wody. Odłączając elastyczny wężyk, użyj pojemnika o pojemności 200 ml, aby spuścić resztki wody.

- Nakręć nakrętkę mocującą trójnik (w zestawie) na gwint zaworu doprowadzającego zimną wodę.
- Nakręć nakrętkę mocującą elastyczny wężyk na gwint trójnika (zwróć uwagę na uszczelkę).
- Zamknij zawór wlotowy trójnika, otwórz zawór zimnej wody, aby upewnić się, że połączenie jest szczelne. Rys. 4
- Podłącz odpowiednią rurkę JG.



Rys. 4

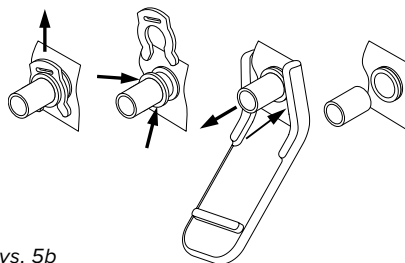
UWAGA! ułożenie elementów łączących (nakrętek, gwintów) musi być równe. Nie dokręcaj nakrętki mocującej nadmierną siłą. W przeciwnym razie spowoduje to uszkodzenie uszczelki lub zerwaniem gwintu.



Rys. 5a

Jak połączyć wężyk JG

Wyciągnij zabezpieczenie z plastikowego pierścienia. Zwiłż wodą i wciśnij wężyk do gniazda około 15 mm. Delikatnie napręż (pociągnij) wężyk i wprowadź zabezpieczenie w plastikowy pierścień.



Rys. 5b

jak rozłączyć wężyk JG

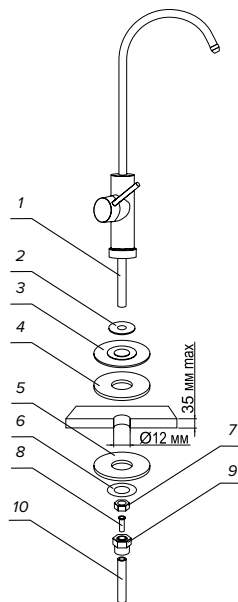
Delikatnie pociągnij wężyk, wyjmij zabezpieczenie z pierścienia. Wprowadź klucz w pierścień i wyciągnij wężyk z gniazda.

Sprawdź, czy połączenie wężyka i gniazda jest szczelne. Wężyka nie należy wyciągać, używając siły.

* Producent zastrzega sobie prawo do używania zespołów połączeniowych i kranów o podobnej konstrukcji. W razie jakichkolwiek pytań prosimy o kontakt z działem serwisu.

Instalacja wylewki (rys. 6)

- Wywierć otwór 12 mm w zlewie (blacie).
- Umieść gumową uszczelkę (2), rozetkę ozdobną (3), gumową uszczelkę (4) na gwintowanym trzonie kurka (1) i włóż kran w otwór zlewu.
- Umieść plastikową (5) i metalową (6) podkładkę zabezpieczającą na gwintowanym trzonie od spodu blatu i dokręć nakrętkę mocującą (7), aż będzie solidnie zamocowana (możesz użyć klucza do rur 14 mm).
- Włóż niebieski wężyk (10) z metalową tuleją (8) do gwintowanej części wylewki (1), dokręć nakrętkę mocującą (9) aż do uzyskania mocnego połączenia.
- Sprawdź, czy połączenie (10) jest szczelne. Rurki nie należy wyciągać z siłą.

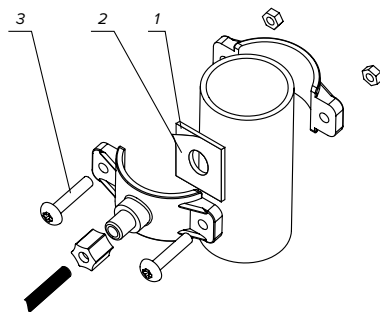


Rys. 6

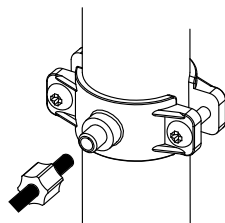
Uwaga! Zaleca się stosowanie standardowej wylewki dla RO-202S. Korzystanie z innych rozwiązań może powodować buczenie i inne nietypowe dźwięki podczas pracy systemu.

Instalacja obejmy odpływu do kanalizacji (rys. 7)

- Znajdź na rurze optymalną pozycję dla obejmy i otworu.
- Wywierć 7 mm otwór w ścianie rury w odpowiednim miejscu.
- Usuń wyciętą okrągłą część z uszczelki (1)).
- Usuń folię ochronną (2) z uszczelki (1). Zamontuj uszczelkę (1) po wewnętrznej stronie zacisku, aby otwór w uszczelce zrównał się z otworem w złączce zacisku.
- Zamontuj zacisk na rurze, wyrównując otwór w złączce z wywierconym otworem w rurze. Umieść plastikową nakrętkę na rurze spustowej JG, tak aby rura wystawała z drugiej strony nakrętki o co najmniej 20 mm (rys. 7b).
- Włóż rurkę do zacisku spustowego i przykręć nakrętkę do złączki. a następnie dokręcić śruby (3). Śruby powinny być równomiernie dokręcone, aby dwie części zacisku były równoległe.



Rys. 7a



Rys. 7b

Uwaga: Wciśnij wężyk JG głębiej w rurę, jeśli przeszkadza ci dźwięk wody odprowadzanej do odpływu.

* Producent zastrzega sobie prawo do używania zestawów połączeniowych i kranów o podobnej konstrukcji. W razie jakichkolwiek pytań prosimy o kontakt z działem serwisu.

6. Uruchomienie RO-202S

Krok 1. Podłączanie wężyków

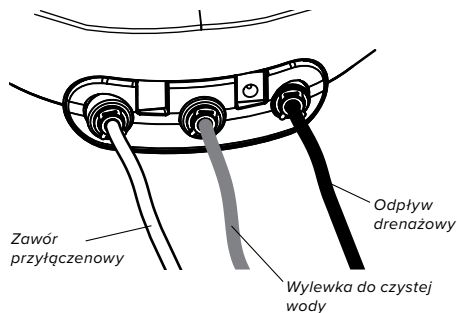
- Podłącz wężyki zgodnie ze schematem pokazanym na rys. 9.

Krok 2. Przygotowanie RO-202S do użycia

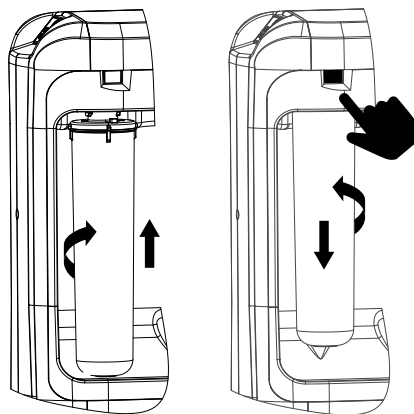
- Usuń folię ochronną z wkładów.
- Zdejmij korki serwisowe (jeśli występują) z wkładów.
- Opłucz oringi wkładu pod strumieniem wody.
- Wkłady są montowane do odpowiednich gniazd oznaczonych tym samym kolorem co oringi wkładu.
- Włóż wkład w gniazdo i przekręć w prawo aż do kliknięcia, jak pokazano na rys. 10a.
- Aby wyjąć wkład, naciśnij do końca przycisk blokady i przytrzymaj go, obracając wkład w lewo, jak pokazano na rys. 10b.
- Zainstaluj wkłady zgodnie z rysunkiem 11.
- Włóż wtyczkę zasilacza do gniazdka, a wtyczkę zasilacza do gniazdka w urządzeniu RO-202S (rys. 12).

Krok 3. Płukanie wkładów filtracji wstępnej

- Otwórz kran (wylewkę) z przefiltrowaną wodą.
- Otwórz zawór trójnika (zasilania). Kontrolki zużycia wkładu migają (po sygnale świetlnym następuje sygnał dźwiękowy).
- Na panelu przednim urządzenia RO-202S (rys. 13) trzykrotnie naciśnij przycisk PUSH, aby uruchomić tryb płukania. W tym momencie rozlega się 5 sygnałów dźwiękowych, lampki wskaźnika zużycia wkładu gasną, a tryb płukania filtra rozpoczyna się i trwa około 30 minut
- Wydostającemu się powietrzu z filtra, może towarzyszyć hałas - jest to normalne w procesie odpowietrzania.
- Upewnij się, że wszystkie połączenia są szczelne.

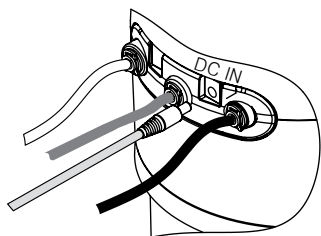


Rys. 9

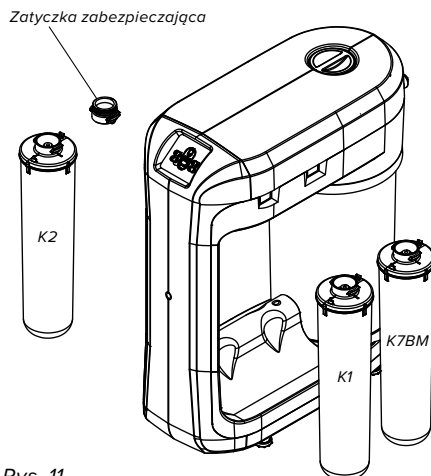


Rys. 10a

Rys. 10b



Rys. 12



Rys. 11

UWAGA! W przypadku stwierdzenia wycieków natychmiast zamknij zawór na trójniku (przyłącze) odcinającym wodę i sprawdź połączenia. Po sprawdzeniu, otwórz zawór na trójniku (przyłącze) aby kontynuować procedurę płukania.

- Po zakończeniu procedury płukania RO-202S wyda 5 sygnałów dźwiękowych i automatycznie przełączy się w tryb pracy.
- Zamknij zawór na trójniku (przyłącze) i poczekaj, aż zgaśnie kontrolka żywotności i dźwięku wkładu.

Krok 4. Płukanie wkładu membranowego odwróconej osmozy.

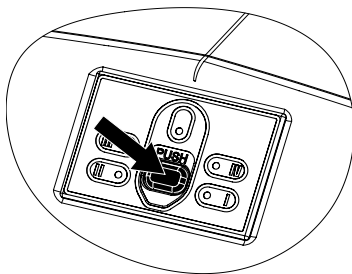
- Wyjmij korek serwisowy z gniazda w filtrze i włóż wkład membranowy, jak pokazano na rys 1.
- Otwórz zawór na trójniku (zasilanie). Kontrolki żywotności zużycia zaczynają migać (po sygnale świetlnym następuje sygnał dźwiękowy).
- Upewnij się, że wszystkie połączenia są szczelne.

UWAGA! W przypadku stwierdzenia wycieków natychmiast zamknij zawór na trójniku (przyłącze) odcinającym wodę i sprawdź połączenia. Po sprawdzeniu, otwórz zawór na trójniku (przyłącze) aby kontynuować procedurę płukania.

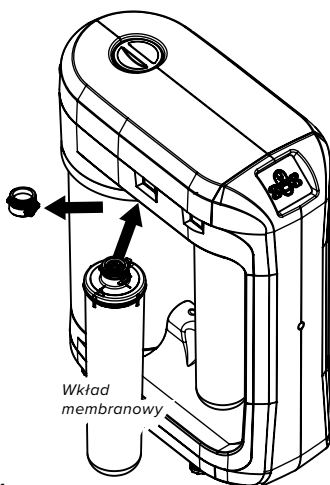
- Poczekaj, aż woda wypłynie z wylewki wody przefiltrowanej.
- Przepuszczaj wodę przez filtr przez około 1 godzinę.*
- Zamknij kran wylewki wody przefiltrowanej.

Krok 5. Płukanie wkładu uzdatniania wody

- Napełnij zbiornik wodą (wskaźnik świetlny i dźwiękowy zgaśnie), otwórz kran dla uzdatnionej wody i poczekaj, aż cała woda wypłynie ze zbiornika (mały wypływ wody z wylewki).
- Zamknij kran wylewki wody przefiltrowanej.
- Poczekaj, aż zbiornik wody w filtrze się napełni (zgasną kontrolki i ustanie sygnał dźwiękowy). Otwórz wylewkę wody przefiltrowanej i opróżnij ponownie zbiornik – powtórz procedurę co najmniej dwa razy.
- Wciśnij i przytrzymaj przycisk Press przez 7 sekund. Diody zużycia wkładu zmienia się



Rys. 13



Rys. 14

z trybu migającego na stały, a sygnał dźwiękowy ustanie.

- Upewnij się, że wszystkie połączenia są szczelne.

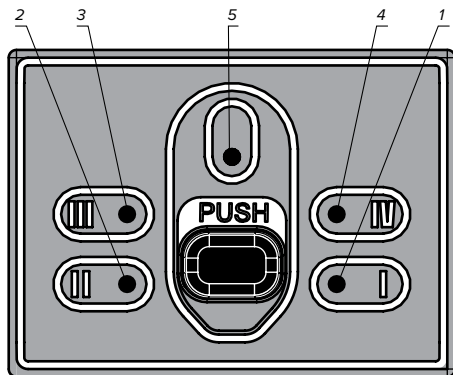
UWAGA! Woda, która wydostaje się z filtra w procesie płukania, nie jest przeznaczona do picia! Okresowo sprawdzaj RO-202S pod kątem wycieków. Podczas pracy urządzenia w pierwszym okresie użytkowania, może wystąpić hałas z powodu uwolnienia powietrza z wewnętrznych części filtra. To nie jest usterka!

* Cała procedura płukania wkładu membranowego trwa nie dłużej niż 24 godziny i zależy od warunków przechowywania i transportu urządzenia.

7. Wymiana wkładów

Twój RO-202S jest wyposażony w sygnalizację dźwiękową i świetlną zużycia wkładów. Sterownik RO-202S jest skonfigurowany do pracy z zimną wodą z miejskich i gminnych wodociągów, które spełniają normy sanitarne. Każdy z wkładów filtrujących ma indywidualne wskazanie świetlne (rys. 15): Wskaźnik (diody) 1 i 2 odpowiadają wkładom K1 i K2, dioda 3 odpowiada za wkład membranowy odwróconej osmozy, a dioda 4 odpowiada za wkład kondycjonujący i mineralizujący wodę.

O prawidłowej pracy wkładów filtrujących, informuje nas stale załączony sygnał świetlny (dioda). Sygnał przerywany (mrganie), informuje o konieczności wymiany wkładu.



Rys. 15

Tryb pracy	Alarm dźwiękowy	Działanie diod LED (patrz rys. 15)		Praca pompy
		ciągłe	mrganie	
Napełnianie zbiornika uzdatnioną wodą (tryb pracy)		Diody od 1 do 5		+
Zbiornik jest napełniony (tryb gotowości)		5		
Uruchamianie i płukanie				
Pierwsze uruchomienie systemu	+	5	1-4	+
Płukanie wkładów wstępnej filtracji		5	1-4	+
Płukanie wkładu membranowego	+	5	1-4	+
Wymagana okresowa wymiana wkładów				
Napełnianie zbiornika uzdatnioną wodą (tryb pracy)	+	5	Dioda przypisana wkładowi, który należy wymienić.	+
Tryb awaryjny				
	+		Alternatywnie: (1, 3, 5) / (2, 4)	

Wskaźnik świetlny 5 (patrz rys. 15) za czyna migać w przypadku awarii! Stały sygnał informuje o podłączeniu do zasilania elektrycznego.

Wymiana wkładów K1, K2, K7M i wkładu membranowego

- Zamknij zawór na trójniku (przyłączy), otwórz kran (wylewkę) z wodą przefiltrowaną. Poczekaj, aż zgaśnie kontrolka i ustanie sygnał dźwiękowy zużycia wkładu
- Usuń folię ochronną z nowych wkładów.
- Opłucz oringi wkładu pod strumieniem wody.
- Wyjmij stare wkłady. W tym celu wciśnij przycisk blokady do oporu i przytrzymaj go, jednocześnie obracając wkład w kierunku przeciwnym do ruchu wskazówek zegara, jak pokazano na rys. 10b.
- Włóż nowy wkład do odpowiedniego gniazda, obróć w prawo aż usłyszysz kliknięcie, jak pokazano na rys. 10a.

Po wymianie wkładów filtracyjnych K1 i K2

- Diody wkładów K1 i K2 mrugają i emitowany jest sygnał dźwiękowy. Otwórz zawór wlotowy na trójniku. Pozostałe diody emitują stałe światło.
- Upewnij się, że wszystkie połączenia RO-202S są szczelne.
- Na panelu przednim trzykrotnie naciśnij przycisk PUSH, aby uruchomić tryb płukania filtra. W tym momencie rozlegnie się 5 sygnałów dźwiękowych, lampki kontrolne zgasną, a tryb płukania wkładów rozpocznie się i potrwa 30 minut.
- Po zakończeniu procedury płukania RO-202S emituje 5 sygnałów dźwiękowych i automatycznie przełącza się w tryb pracy: filtruje i napełnia zbiornik wodą, podczas gdy migają wskaźniki (diody) wymienionych wkładów i emitowany jest sygnał dźwiękowy. Pozostałe wskaźniki emitują stałe światło.
- Naciśnij i przytrzymaj przycisk PUSH przez co najmniej 7 sekund, aby zresetować żywotność wkładów. Wskaźnik świetlny wymienionych wkładów zmienia się z trybu migającego na stały, a sygnał audio zatrzymuje się.

Po wymianie wkładu membranowego

- Otwórz zawór wlotowy na trójniku. Wskaźniki świetlne żywotności wkładu włączają się, emitowany jest sygnał dźwiękowy i migające światło (dioda) wkładu membranowego odwróconej osmozy.
- Upewnij się, że połączenia RO-202S są szczelne.
- Przepuszczaj wodę przez RO-202S przez 1 godzinę*.
- Zamknij kran wody przefiltrowanej.
- Naciśnij i przytrzymaj przycisk PUSH przez co najmniej 7 sekund, aby zresetować żywotność wymienionego wkładu. Wskaźnik świetlny jednostki membrany odwróconej osmozy zmienia się z trybu migającego na stały, a sygnał dźwiękowy zatrzymuje się.

UWAGA! Nie odłączaj RO-202S od źródła zasilania w trybie płukania. W przeciwnym razie proces płukania należy powtórzyć.

* Cała procedura płukania wkładu membranowego trwa nie dłużej niż 24 godziny i zależy od warunków przechowywania i transportu.

Po wymianie wkładu K7M

- Otwórz zawór wlotowy na trójniku. Wskaźniki świetlne żywotności wkładu włączają się, emitowany jest sygnał dźwiękowy i migające światło (dioda) wkładu
- Upewnij się, że połączenia RO-202S są szczelne.
- Zamknij kran (wylewkę) przefiltrowanej wody.
- Poczekaj, aż zbiornik wody w filtrze się napełni (zgasną kontrolki i ustanie sygnał dźwiękowy). Otwórz wylewkę wody przefiltrowanej i opróżnij ponownie zbiornik – powtórz procedurę co najmniej dwa razy.
- Wciśnij i przytrzymaj przycisk Press przez 7 sekund. Diody żywotności wkładu zmienia się z trybu migającego na stały, a sygnał dźwiękowy ustanie.
- Upewnij się, że wszystkie połączenia są szczelne.

8. Konserwacja zbiornika magazynowego

Jeśli nie korzystałeś z systemu dłużej niż 2 dni, opróżnij zbiornik przed użyciem. Jeśli nie korzystałeś z systemu dłużej niż 2 tygodnie, opróżnij i napełnij zbiornik 3 razy w celu przepłukania. Następnie możesz ponownie użyć systemu.

UWAGA! Zaleca się przepłukiwanie zbiornika magazynowego roztworem dezynfekującym co najmniej 1-2 razy w roku.

9. Zasady przechowywania i transportu

Okres przechowywania przed użyciem RO-202S wynosi maksymalnie 3 lata przed użyciem, gdy jest przechowywany w temperaturze od + 5 do + 38 °C, oryginalnie zapakowany, w zamkniętych i naturalnie wentylowanych pomieszczeniach o wilgotności względnej nieprzekraczającej 80%.

Zabrania się rzucania, uderzania lub wystawiania na inne obciążenia mechaniczne.

Chroń swój RO-202S przed wstrząsami, uderzeniami i upadkami, a także nie pozwól, aby filtr zamarzł podczas przechowywania i użyt-

kowania. Nie wystawiaj wkładu membranowego na działanie wysokich lub niskich temperatur i bezpośredniego światła słonecznego.

UWAGA! Wkłady membranowe są dostarczane w szczelnych opakowaniach. Dozwolone jest przechowywanie wkładów membranowych przez nie więcej niż 3 dni po ich rozpakowaniu.

10. Bezpieczeństwo

- RO-202S jest przeznaczony do oczyszczania i zmiękczenia wody z miejskich systemów zaopatrzenia w wodę, które spełniają normy sanitarne.
- Zaleca się analizę wody źródłowej pod kątem zgodności z krajowymi normami dotyczącymi wody pitnej podczas instalowania RO-202S - dla innych źródeł wody niż miejskie lub gminne.
- Żywotność urządzenia i wkładów uzdatniających wodę może się zmniejszyć lub uszkodzić, jeśli woda źródłowa nie spełnia wymagań krajowych norm dotyczących wody pitnej.
- Zaleca się instalowanie dodatkowych systemów uzdatniania wody (usuwanie żelaza, zmiękczacze, środki dezynfekujące, filtry mechaniczne itp.). Jeśli woda źródłowa znacznie

różni się od wymagań krajowych norm dotyczących wody pitnej.

- Ponadto uzdatnioną wodę należy regularnie testować (raz w roku), aby upewnić się, że RO-202S działa prawidłowo.
- Zalecany jest dodatkowy test, jeśli zmienia się smak lub zapach wody.
- Jeśli wyniki testu są niezadowolające, nie wolno pić wody i należy skontaktować się z usługodawcą.
- Zaleca się stosowanie RO-202S jako urządzenia do końcowej filtracji wody - bezpiecznej mikrobiologicznie, chociaż ten system odwróconej osmozy może wychwytywać bakterie i wirusy z wody źródłowej.
- Nie należy używać systemu do uzdatniania nieznanej wody bez dodatkowej dezynfekcji. Opróżnij i napełnij zbiornik 3 razy w celu przepłukania przed użyciem, jeśli nie korzystałeś z systemu dłużej niż 2 tygodnie.

Uzdatniona woda nie podlega długoterminowemu przechowywaniu. Zaleca się stosowanie świeżej wody filtrowanej. Użyłuj zgodnie z wymogami środowiskowymi, sanitarnymi i innymi wymogami określonymi w krajowych standardach ochrony środowiska i zapewnienia dobrostanu sanitarnego i epidemiologicznego ludności.

Środki ostrożności podczas podłączania RO-202S do sieci

Przed podłączeniem RO-202S do sieci elektrycznej sprawdź, czy napięcie główne odpowiada parametrom określonym w tej instrukcji. Używać wyłącznie zasilacza o charakterystyce wyjściowej określonej w niniejszej instrukcji ($24\text{ V} \pm 5\%$, co najmniej 1,5 A DC).

Przed instalacją upewnij się, że RO-202S jest chroniony przed zamarzaniem wody, bezpośrednim działaniem promieni słonecznych, kontaktem z gorącymi przedmiotami, w tym gorącą wodą, rurami grzewczymi i urządzeniami grzewczymi. Chroń RO-202S przed uderzeniem i upadkiem. Przewód zasilający nie może być napięty, gdy RO-202S jest podłączony. Upewnij się, że przewód zasilający nie dotyka powierzchni, które mogłyby go uszkodzić.

Nie zanurzaj RO-202S, a także zasilacza, przewodu zasilającego i wtyczki przewodu zasilającego w wodzie lub innej cieczy, ani nie myj ich pod bieżącą wodą lub w zmywarce do naczyń.

Aby uniknąć porażenia prądem, nie dotykaj RO-202S podłączonego do zasilania mokrymi rękami, a także zasilacza, przewodu zasilającego i wtyczki.

Utrzymuj swoją obudowę RO-202S w czystości. Odłącz RO-202S od źródła zasilania i wytrzyj, jeśli to konieczne, suchą szmatką. Nie demontuj RO-202S ani nie otwieraj jego obudowy!

Nie używaj RO-202S i zasilacza w przypadku wadliwego działania lub uszkodzenia przewodu.

Nie naprawiaj urządzenia samodzielnie. Najpierw odłącz zasilacz od sieci, a następnie odłącz go od RO-202S, jeśli zostanie wykryta jakakolwiek usterka. Zalecane jest skontaktowanie się z usługodawcą.

11. Warunki świadczenia usług i gwarancje

Produkty Aquaphor Water Filters są wspierane przez jedne z najbardziej kompleksowych gwarancji w branży. Aquaphor gwarantuje, że system filtracji wody Aquaphor będzie wolny od wad materiałowych i serwisowych podczas normalnego użytkowania i obsługi. System odwróconej osmozy Aquaphor, model RO-202S posiada 2 lata gwarancji od daty zakupu. Nie dotyczy to jednak wkładów wymiennych.

Wyłączenia i ograniczenia

1. Aquaphor gwarantuje, że oferowane produkty będą wolne od wad produkcyjnych podczas standardowego użytkowania i obsługi. Niniejsza gwarancja obejmuje jedynie pierwszego nabywcę.
2. Zobowiązania Aquaphor wynikające z niniejszej gwarancji ograniczają się do napraw lub wymiany, produktów lub części uznanych za wadliwe, pod warunkiem, że takie produkty zostały prawidłowo zainstalowane i użytkowane zgodnie z instrukcją. Aquaphor zastrzega sobie prawo do przeprowadzenia takich inspekcji, jakie mogą być konieczne w celu ustalenia przyczyny wady. Aquaphor nie pobiera opłat za robociznę lub części związane z naprawami gwarancyjnymi przez pierwszy pełny rok od daty zakupu wszystkich produktów z wyjątkiem tych, które mogą podlegać ograniczeniom użytkowania komercyjnego.
3. Aquaphor nie ponosi odpowiedzialności za koszty usunięcia, zwrotu (wysyłki) i / lub ponownej instalacji produktów.

Niniejsza gwarancja NIE dotyczy:

- Uszkodzeń lub strat powstałych podczas wysyłki.
- Uszkodzeń lub strat powstałych z przyczyn naturalnych lub spowodowanych przez człowieka poza kontrolą Aquaphor, w tym między innymi pożaru, trzęsienia ziemi, powodzi itp.
- Uszkodzeń lub strat wynikających z samodzielną próbą i niewłaściwej naprawy, modyfikacji produktu lub niewłaściwej konserwacji, w tym szkód spowodowanych chlorem lub produktami związanymi z chlorem.

Nazwa	Czas użytkowania wkładu
Wkłady wstępnej filtracji	
Wkład K1, K2	Do 6 miesięcy (1)
Wkład membranowy odwróconej osmozy	
Wkład membranowy	1,5–2 lat (2)
Wkład uzdatniający - mineralizator	
Wkład K7M	6 miesięcy
<i>Żywotność (czas pracy) wymiennych wkładów filtrujących: Dane oparte są na zużyciu od 10 do 12 litrów wody pitnej dziennie, dla 3-4 osobowej rodziny.</i>	
<i>⁽¹⁾ Żywotność (czas pracy) wkładów do wstępnego filtrowania wody może się różnić w zależności od ilości zanieczyszczeń w wodzie źródłowej. Żywotność (czas pracy) wkładów jest wskazana dla wody, która spełnia normy sanitarne. Wymienne wkłady filtracyjne K1 i K2 należy wymieniać co 1-3 miesiące, jeśli woda wpływająca do RO-202S nie spełnia norm sanitarnych (wysoka zawartością zanieczyszczeń mechanicznych). Sygnalizacja świetlna i dźwiękowa RO-202S jest skonfigurowana do pracy z wodą spełniającą normy sanitarne.</i>	
<i>⁽²⁾ Żywotność wkładu membranowego zależy bezpośrednio od wydajności wkładów do filtracji wstępnej. Wymień zużyte wkłady filtracyjne w odpowiednim czasie.</i>	

- Uszkodzeń lub strat wynikających z osadów lub ciał obcych zawartych w wodzie zasilającej filtr
- Uszkodzeń lub strat wynikających z zaniedbania lub niewłaściwej instalacji, w tym instalacji urządzenia w trudnych lub niebezpiecznych warunkach.

AQUAPHOR nie ponosi odpowiedzialności za uszkodzenia lub straty wynikające z działań, które nie są winą producenta.

Niniejsza gwarancja daje określone prawa. Jednak mogą mieć zastosowanie lokalne regulacje i przepisy.

NINIEJSZA PISEMNA GWARANCJA JEST JEDYNĄ GWARANCJĄ UDZIELONĄ PRZEZ AQUAPHOR. ZAKŁADA NAPRAWĘ FILTRA LUB WYMIANĘ USZKODZONYCH CZĘŚCI W RAMACH NINIEJSZEJ INSTRUKCJI.

AQUAPHOR NIE PONOSI ODPOWIEDZIALNOŚCI ZA STRATY POWSTAŁE W WYNIKU NIEUŻYTKOWANIA FILTRA CZY PRZESTOJU, ANI ZA INNE SZKODY UBOCZNE, POWSTAŁE W WYNIKU POSTOJU URZĄDZENIA

PRAWO, JAKIEKOLWIEK DOMNIEMANE GWARANCJE, W TYM GWARANCJA HANDLOWA, JEST WYRAŹNIE OGRANICZONE DO CZASU TRWANIA NINIEJSZEJ GWARANCJI. NIEKTÓRE

PAŃSTWA NIE POZWALAJĄ NA OGRANICZENIA, POWYŻSZE OGRANICZENIA I WYKLUCZENIA MOGĄ NIE MIEĆ ZASTOSOWANIA.

NIE PONOSI KOSZTÓW ZA PONOWNĄ INSTALACJĘ, URUCHOMIENIE I WYKONANE PRACE ZLECONE INNYM PODMIOTOM LUB WŁASNYMI ZASOBAMI CZY NA WŁASNĄ RĘKĘ.

Okres trwałości RO-202S (z zestawem wymiennych wkładów filtracyjnych) wynosi 3 lata przed użyciem, jeśli jest przechowywany w temperaturze od + 5 do + 40 ° C, bez naruszenia opakowania.

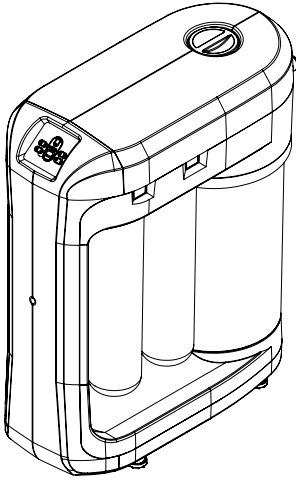
Jeśli masz jakiegokolwiek problemy z działaniem swojego RO-202S, skontaktuj się ze sprzedawcą lub producentem.

Tabela usterek

Awaria	Przyczyna	Rozwiązanie problemu
Brak uzdatnionej wody lub mała wydajność. Zbiornik wody przefiltrowanej napełnia się powoli lub wcale.	Wymienne wkłady filtracji wstępnej - są zużyte	Wymień wkłady K1 i K2
	Wkład membranowy jest zużyty	Wymień wkład membranowy
	Wymienny wkład (K7BM) jest zużyty	Wymień wkład (K7M)
	Wtyczka zasilacza nie jest podłączona do gniazdka	Podłącz wtyczkę do gniazdka
	Wtyczka kabla zasilacza nie jest podłączona do gniazda w RO-202S	Podłącz wtyczkę zasilacza do gniazda w RO-202S
	Zawór wlotowy trójnika zasilania w wodę jest zamknięty	Otwórz zawór zasilania (wlotowy)
Woda płynie powoli z kranu (wylewka) wody przefiltrowanej.	Wymienny wkład uzdatniania wody (K7BM) jest zatkany	Wymień wkład (K7M)
Miga wskaźnik świetlny (Dioda) nr. 5 - Tryb awaryjny (patrz strona 10)		Skontaktuj się z serwisem
Zalecane jest skontaktowanie się z usługodawcą w celu uzyskania informacji o wszelkich innych usterekach		

AQUAPHOR®

water filters



Filtr do wody pitnej
Aquaphor DWM-202S-C (RO-202S).

Producent:
Westaqua-Invest OÜ oddział Aquaphor Corp.,
L. Tolstoi 2A, Sillamäe, Estonia, 40231.
www.aquaphor.com

Dystrybucja w Polsce:
Aquaphor Poland Sp. z o.o.
Ul. Marszłkowska 80,
Warszawa 00-517
www.aquaphor.pl

Producent zastrzega sobie prawo do wprowadzania zmian i usprawnień w RO-202S bez wprowadzania zmian w tej instrukcji.

Data produkcji i kontrola jakości są wskazane na etykiecie numeru seryjnego produktu. Numer seryjny twojego systemu jest wskazany na naklejce poniżej.

Numer seryjny

Data i pieczęć sprzedawcy

--